

AQUAPEL

КАМІН ПЕЛЕТНИЙ



Паспорт і керівництво з експлуатації

м. Чернігів

Шановні покупці!

Дякуємо за Ваш вибір!

Каміни виробництва ТОВ «Кронас-Північ» забезпечать Ваш будинок теплом. Високий коефіцієнт корисної дії каміна дозволить достатньо економно витратити паливо.

Перед початком роботи з каміном (далі по тексту «камін») уважно ознайомтеся з даним керівництвом з експлуатації, та правилами техніки безпеки при роботі з опалювальними пристроями. Дотримання рекомендацій, зазначених в даному керівництві, дозволить здійснювати правильну експлуатацію і обслуговування каміна, що є гарантією його тривалої, надійної і безвідмовної роботи.

При купівлі каміна вимагайте перевірки його комплектності. Перевіряйте відповідність номера каміна номеру, зазначеному в Паспорті. Після продажу каміна претензії щодо некомплектності не приймаються.

Перед введенням каміна в експлуатацію після транспортування при температурі нижче 0 °С, необхідно витримати його при кімнатній температурі протягом 8 годин.

УВАГА! У зв'язку з постійною роботою по вдосконаленню виробу, що підвищує його надійність і поліпшує якість, в конструкцію можуть бути внесені зміни, не відображені в даному керівництві з експлуатації.

ПАСПОРТ КАМІНА

реєстраційний № _____

При передачі каміна іншому власнику разом з каміном передається даний паспорт.

Зміст

1. Основні правила безпеки	3
2. Призначення каміна	4
3. Технічні характеристики каміна	5
4. Комплект поставки	6
5. Опис конструкції каміна	6
6. Паливо для каміна	8
7. Монтаж Каміна	8
8. Експлуатація та обслуговування каміна	11
9. Транспортування і зберігання каміна	13
10. Гарантійні зобов'язання	14

1. ОСНОВНІ ПРАВИЛА БЕЗПЕКИ

Експлуатація камінів вимагає дотримання деяких основних правил безпеки, а саме:

1.1 Заборонена експлуатація камінів особам що не досягли 18 років без нагляду дорослих.

1.2 Забороняється торкатися до каміна вологими руками, щоб уникнути ураження електричним струмом.

1.3 Заборонено проводити будь-які роботи з каміном або чищення каміна, до того як його буде відключено від електроживлення.

1.4 Заборонено вносити зміни в роботу приладів безпеки і контролю, не отримавши дозвіл і рекомендації від виробника даного обладнання.

1.5 Заборонено тягнути, рвати, скручувати електропроводи, що виходять з каміна, навіть якщо відключено електроживлення.

1.7 Заборонено затикати або зменшувати розмір вентиляційних отворів в приміщенні, де встановлений камін.

1.9 Заборонено зберігати горючі матеріали і речовини в приміщенні, де встановлено камін.

НЕ ДОПУСКАЙТЕ ДО КАМІНА ДІТЕЙ ТА СТОРОННІХ ОСІБ!

2. ПРИЗНАЧЕННЯ КАМІНА

Каміни серії Aquarel призначені для опалення побутових, виробничих та інших приміщень, в яких обладнана система центрального опалення, для підготовки та подачі тепла на побутові або технологічні потреби з використанням в якості палива пелети з деревини.

Експлуатація каміну можлива тільки в автоматичному режимі подачі палива.

* Примітка: Камін має вентилятор (видування гарячого повітря) потужністю 48 W (в комплектації Plus), двигун який просуває гранули, потужністю 25 W, запальничку потужністю 340 W. Запальничка включається тільки при розпалі пелет. У процесі роботи каміну всі двигуни працюють у режимі, який запрограмовано на заводі.

4. КОМПЛЕКТ ПОСТАВКИ

Таблиця 4.1 – Комплект поставки

Найменування	Кількість, шт
Камін в зборі	1

5. ОПИС КОНСТРУКЦІЇ КАМІНА

Зовнішній вигляд та основні елементи каміна наведені на рисунку 5.1.

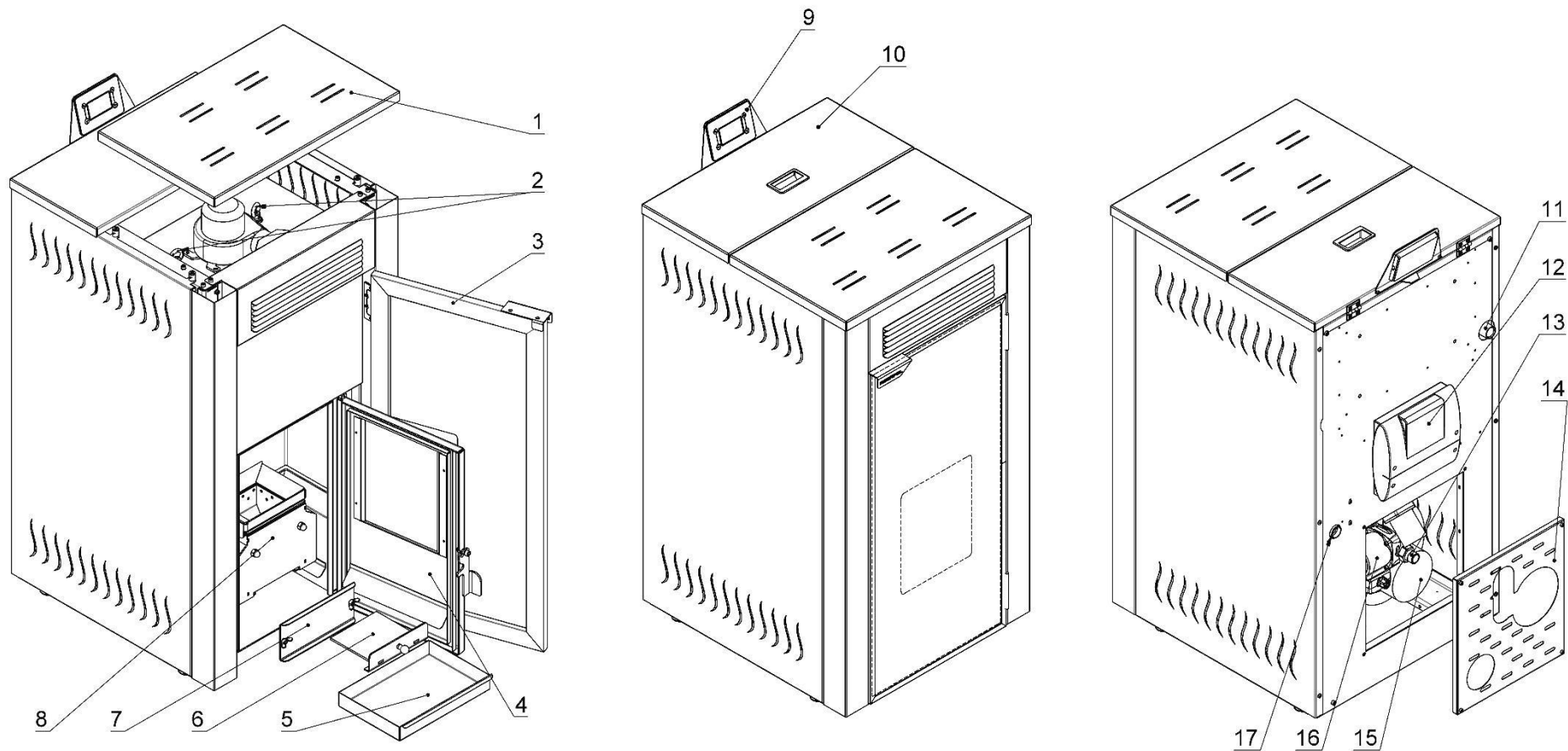


Рисунок 5.1 – Зовнішній вигляд та основні елементи каміна

1 – Кришка
 2 – Механізм чищення труб теплообмінника
 3 – Дверцята зовнішні
 4 – Дверцята внутрішні
 5 – Зольний ящик
 6 – Шибер пальника

7 – Заглушка ревізійна
 8 – Пальник
 9 – Дісплей автоматики
 10 – Кришка бункера
 11 – Патрубок прямої мережної води
 12 – Блок автоматики

13 – Патрубок зворотної мережної води
 14 – Кришка
 15 – Патрубок димососу
 16 – Насос рециркуляції
 17 – Запобіжний клапан

6. ПАЛИВО ДЛЯ КАМІНА

Безпроблемна експлуатація каміна залежить від застосування відповідного палива.

Правильний вибір типу та сорту палива гарантує не тільки економне використання палива (ефективне спалення), але й зменшує час, витрачений на обслуговування каміна.

Паливом для камінів є пелети, які відповідають вимогам стандарту DIN plus.

Основні характеристики пелет:

Діаметр - 6..8 мм;

Довжина - 5..25 мм;

Щільність насипна - не менше 600 кг/м³;

Вміст дрібної фракції (менше 3 мм) - не більше 0,8%;

Теплотворна здатність - не менше 4000 ккал/кг;

Вміст золи - не більше 5 %;

Вологість - не більше 10 %;

Температура плавлення золи - не менше 1150 °С.

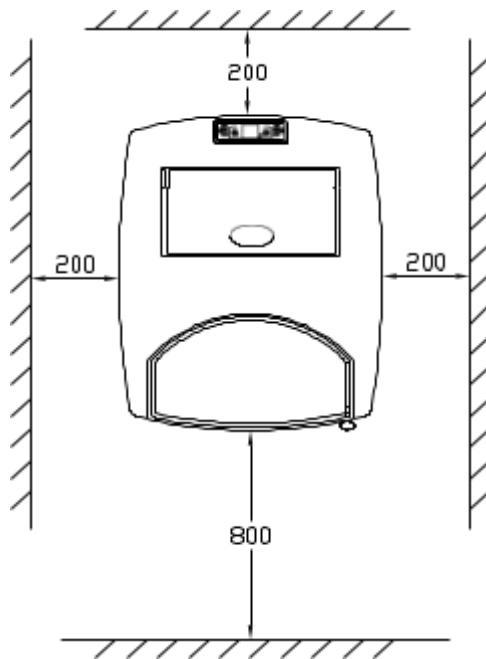
Під час завантаження або додавання палива в бункер треба запобігти потраплянню сторонніх предметів, які можуть заблокувати механізм подачі.

УВАГА! Використання іншого виду палива, крім зазначеного, вважається неналежною експлуатацією каміна. Виробник знімає з себе будь-яку відповідальність за несправності, що виникли в результаті неналежної експлуатації каміна.

7. МОНТАЖ КАМІНА

У приміщенні, де працює камін, необхідний постійний приплив свіжого повітря, необхідного для правильного горіння. Камін підключається до мережі з напругою - 230 V, 50 Гц. Місце підключення повинне відповідати вимогам постачальника електрики та встановленим нормам. Шнур живлення повинен бути без пошкоджень, не можна проводити через нагріту поверхню каміну та інших апаратів, які можуть розплавити або пошкодити шнур. Не можна ставити камін поблизу дерев'яних або пластмасових елементів, меблів, холодильних апаратів та інших легкозаймистих матеріалів, тому що в процесі роботи (при згорянні палива) досягається висока температура і із зовнішніх сторін каміну виділяється теплота. Найменша відстань між каміном та зазначеними елементами – 20 см з бокових та 80 см від передньої сторони. Якщо камін встановлюється на підлогу з термочутливих матеріалів, між ними необхідно покласти тонкий сталевий лист, що виступає з-під каміну на 10 см збоку і 30 см спереду.

Увага! При підключенні до електромережі обов'язково дотримуватись розташування **L** та **N**.



Підключення каміна до димаря здійснюється через отвір, що знаходиться на задній стороні печі, за допомогою димової труби, всі з'єднання повинні бути абсолютно герметичні, що забезпечує прохід диму від печі до димоходу. Димова труба не повинна заходити занадто глибоко в димар, щоб не порушити поверхню поперечного перерізу і тим самим подавати повітря. Перед тим як встановити піч необхідно перевірити тягу в димарі, тому що вона є ключовим моментом для нормальної роботи печі. Тяга залежить від справності димоходу та метеорологічних умов.

Якщо тяга в димарі погана, необхідно перевірити справність димоходу. Димохід повинен знаходитися всередині будівлі, якщо він знаходиться вздовж зовнішніх стін будівлі, необхідно зробити хорошу ізоляцію його.

Недоліками димоходу можуть бути:

1. погано зроблений захист від вітру;
2. стороннє тіло або виступи у трубі;
3. тріщини в димарі;
4. сажа, що накопичилася;
5. негерметичне з'єднання труб та отворів для чищення;

До цього ж димаря не може бути підключено пристрій, що працює на газі.

Нижче наведені варіанти підключення до димоходу (рис.7.1, рис. 7.2)

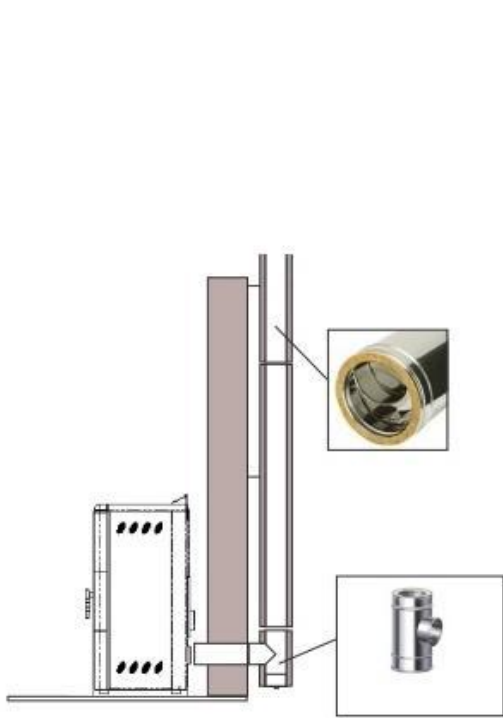


Рисунок 7.1

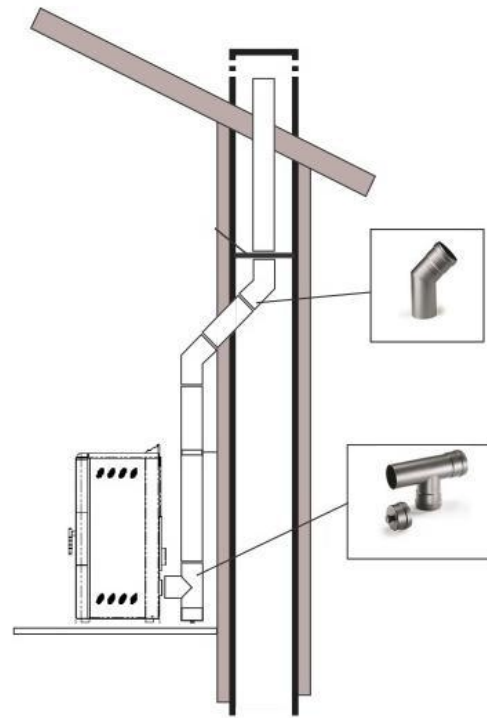


Рисунок 7.2

Всі каміни комплектуються пристроєм відведення димових газів (димосос), тому при відсутності димоходу достатньо зробити горизонтальне відведення димових газів, як показано на рисунку 7.3, 7.4

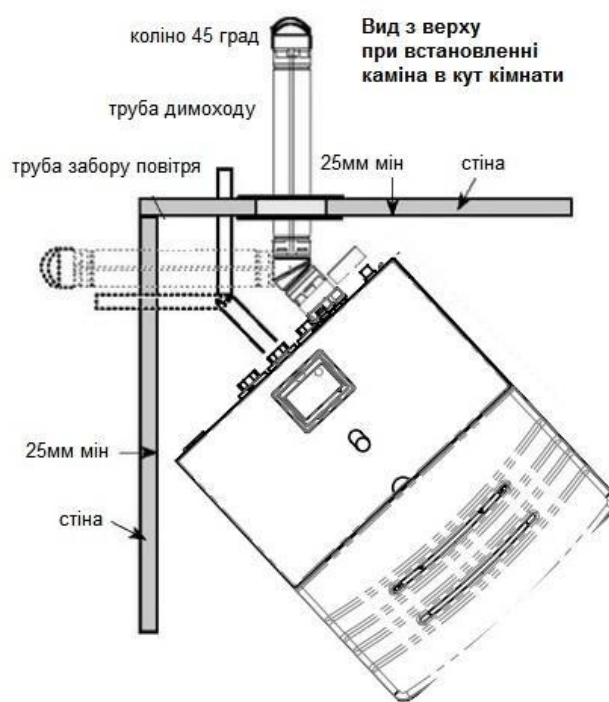


Рисунок 7.3

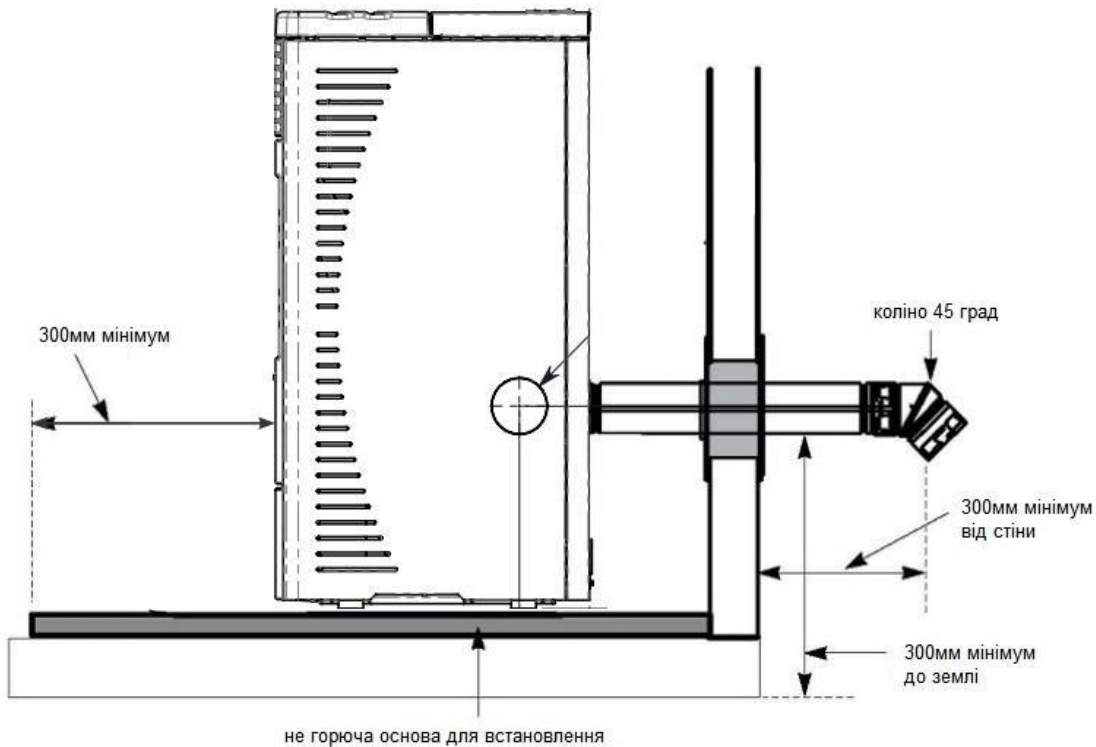


Рисунок 7.4

8. ЕКСПЛУАТАЦІЯ ТА ОБСЛУГОВУВАННЯ КАМІНА

8.1 Розпалення каміна

Перший запуск каміна в експлуатацію проводиться працівниками сервісних служб, які після закінчення пусконаладжувальних робіт ставлять відповідну відмітку в контрольному талоні про введення в експлуатацію.

Перший запуск пальника, а також навчання основним функціям автоматики проводить сервісний інженер або людина, що пройшла навчання. Послуга оплачується додатково.

Перед пуском каміна потрібно виконати наступні дії:

- ознайомитися з керівництвом по експлуатації. Управління роботою каміна здійснювати в строгій відповідності з даним керівництвом;
- впевнитись, що система опалення заповнена теплоносієм;
- впевнитись, що система опалення герметична, тобто течі відсутні;
- необхідно впевнитись, що тиск в системі присутній і має бути не менше 0,7 АТМ;
- необхідно впевнитись, що запірні арматури в системі опалення знаходяться у відповідному положенні;
- провітрити приміщення протягом 15 хвилин;

ЗАСТЕРЕЖЕННЯ! Забороняється експлуатувати камін при підозрі можливості замерзання води в системі опалення.

Для того щоб почати експлуатувати камін потрібно в будь який спосіб впевнитися, що циркуляція теплоносія в системі не порушена.

Перед розпаленням каміна треба засипати паливо до бункера. При завантаженні палива до бункера необхідно перевірити, щоб у паливі не було каміння, металевих елементів, тощо, які можуть заблокувати механізм шнекової подачі.

Подальші налаштування необхідно проводити згідно керівництва до відповідного контролеру.

8.2 Експлуатація каміна

Регулювання потужності здійснюється автоматично блоком керування.

УВАГА! Експлуатація каміна при температурі зворотної води менше **55°C** призводить до конденсації водяної пари, яка міститься в димових газах. Утворений конденсат осідає на стінках каміна, що призводить до активної корозії металу та істотного падіння ККД. Забороняється експлуатація каміна з температурою теплоносія нижче 60°C. Довготривале використання каміна при більш низьких температурах може призвести до скорочення терміну служби каміна.

Забезпечити підігрів зворотної води можна за допомогою наступних технічних рішень:

- триходовий термостатичний клапан ;
- чотирьох-ходовий змішувальний клапан ;
- труба перемичка з насосом рециркуляції;
- насосно-змішувальна група ;
- гідравлічний розподілювач тощо.

Застосування відповідного технічного рішення залежить від обраної системи опалення і підбирається фахівцем .

На початковому етапі роботи каміна можливе утворення конденсату в незначній кількості.

Камін, пошкоджений в результаті низькотемпературної корозії, не підлягає гарантійному ремонту.

УВАГА! Для захисту блоку автоматики управління каміном та інших електронних частин від перепадів напруги в мережі, рекомендується використовувати стабілізатор напруги.

8.3 Припинення експлуатації камін

У випадку необхідності проведення ремонту каміна впродовж опалювального сезону, якщо не має загрози замерзання води в системі опалення, воду зі всієї системи можна не зливати. При цьому потрібно відключити камін від системи опалення за допомогою запірної арматури та злити воду з нього.

Слід уникати частої заміни води в контурі опалювання.

8.4 Утилізація каміна

Для утилізації каміна необхідно зношене обладнання (камін) здати до спеціальної організації з утилізації, згідно з діючими нормами.

8.5 Очищення і обслуговування каміна

Будь-яку чистку зовнішніх або внутрішніх частин слід проводити на охолодженому каміні, попередньо відключивши з електричної мережі

- Скло дверцят камери згоряння чистити сухою тканиною. Очищення проводити слабким розчином порошку. Не можна використовувати абразивні засоби так як вони дряпають поверхню скла. Скло після очищення має бути сухим.

- Забарвлені поверхні треба чистити м'якою зволоженою тканиною, не можна використовувати абразивні та хімічні засоби, що містять розчинники. Слідкуйте, щоб вода не потрапляла на електричні частини каміну.

- Щодня, після використання, необхідно чистити камеру каміну від попелу. Використовуйте вакуумні апарати для чищення.

- Регулярно чистіть зольник коли камін не працює, а також трубчастий теплообмінник використовуючи механізм чищення поз.2 (рис. 5.1).

- Слідкуйте, щоб пальник для спалювання пеллет завжди був чистим, а отвори для протоки повітря завжди прохідними.

- Один раз на місяць, очистіть внутрішню порожнину каміна, відкривши заглушку поз.7 (рис. 5.1). відкрутивши 2 гайки. Вакуумним апаратом очистіть поверхню.

9. ТРАНСПОРТУВАННЯ І ЗБЕРІГАННЯ КАМІНА

Транспортування камінів можливо здійснювати всіма видами транспорту в критих транспортних засобах при дотриманні правил, норм і вимог перевезення вантажів, діючих на даних видах транспорту, і забезпечуючи збереження камінів.

При транспортуванні камінів повинна бути виключена можливість їх переміщення усередині транспортного засобу.

Умови транспортування камінів в частині впливу зовнішнього середовища:

-при транспортуванні каміни необхідно забезпечити від дії несприятливих погодних умов .

Штабелювання камінів при транспортуванні і зберіганні не допускається.

10. ГАРАНТІЙНІ ЗОБОВ'ЯЗАННЯ

Строк гарантії розраховується від дати видачі предмету договору покупцю та складає 1 рік.

Гарантія не розповсюджується на швидкозношувані матеріали:

- ущільнювачі дверцят;
- ізоляційну плиту .

Виробник гарантує відповідність камінів вимогам технічної документації за умови дотримання споживачем правил експлуатації, зазначених в цьому керівництві.

Виробник не несе відповідальність за неправильний вибір коміна у співвідношенні потужності до потреб приміщення в теплової енергії .

УВАГА! Вірно заповнений та висланий на адресу виробника Контрольний Талон є обов'язковою вимогою для проведення виробником безкоштовного гарантійного ремонту.

УВАГА! При виявленні дефекту в каміні, необхідно негайно письмово повідомити про це продавця або сервісну службу виробника.

Вимоги про усунення фізичного дефекту необхідно заявити як найшвидше після того як виявлено фізичний дефект

Вимоги по рекламациях необхідно заявити на електронну адресу заводу виробника kronaskotel@gmail.com.

В рекламацияі необхідно надати наступні дані :

- модель та потужність каміна;
- заводський серійний номер;
- дату і місце придбання;
- опис дефекту рекомендується доповнити фото та відеоматеріалами ;
- адресу та номер телефону заявника рекламацияі.

УВАГА! Виробник має право вносити зміни в конструкцію каміна в рамках модернізації виробу. Ці зміни можуть бути не відображені в цьому Керівництві, при чому головні властивості виробу залишаються без змін.

Протягом терміну дії гарантії виробник забезпечує покупцю безкоштовне виконання ремонту , усунення фізичного дефекту продукції:

-14 днів від дати надання reklamaції .Якщо усунення дефекту не потребує заміни конструкційних елементів продукції;

-30днів від дати надання reklamaції , якщо усунення дефекту потребує заміни конструкційних дефектів.

Споживач втрачає право на гарантійний ремонт каміна, а виробник не несе відповідальності у випадках:

- обладнання підібрано невірно, щодо потужності;
- порушення правил монтажу, експлуатації, обслуговування, транспортування і зберігання каміна, зазначених в даному керівництві;
- експлуатації каміна в умовах, що не відповідають технічним вимогам;
- відсутності профілактичного обслуговування;
- використання каміна не за призначенням;
- внесення в конструкцію каміна змін і здійснення доробок, а також використання вузлів, деталей, комплектуючих виробів, не передбачених нормативними документами.

Виробник гарантує можливість використання каміна за призначенням протягом терміну служби (за умови проведення у разі потреби післягарантійного технічного обслуговування або ремонту за рахунок споживача).

Reklamaції на камін приймаються за наявності дефектного акту, завіреного сервісним центром.

Термін служби каміна не забезпечується у випадку:

- внесення в конструкцію товару змін або виконання доробок, а також використання вузлів, деталей, комплектуючих виробів, не передбачених нормативними документами;
- використання не за призначенням;
- пошкодження споживачем;
- порушення споживачем правил експлуатації каміна.

Будь-яка інформація про недоліки, пов'язані з комплектацією або негарантійними матеріалами, повинна бути повідомлена не пізніше, ніж через 7 днів з моменту початку експлуатації каміна або не пізніше, ніж через 2 місяці з моменту покупки, завжди в письмовій формі (протокол reklamaції) до дилера або в сервісний центр з гарантійного обслуговування. Виробник каміна не несе відповідальності за неправильно підбраною потужність каміна.

При необхідності проведення гарантійного ремонту каміна, якщо вимоги до встановлення каміна із пункту 7.2 не виконано або виконано з порушенням , роботи по відновленню та витрати на транспортування виробу до місця проведення ремонтних робіт полягають на власника.

У випадку безпідставного виклику сервісу клієнт покриває вартість приїзду та роботи виконавця.

Виробник: ТОВ «Кронас-Північ»

Адреса: 14020, Україна, м. Чернігів, вул. Івана Мазепи, 78
Тел. +38 (0462) 970-331, +38 (098) 790-970-5

ГАРАНТІЙНИЙ ТАЛОН

Заповнюється виробником

Камін Aquarel _____

Заводський № _____

Дата виготовлення _____ 20__ р.

Контролер _____
(підпис, штамп)

ЗАПОВНЮЄТЬСЯ ПРОДАВЦЕМ

Проданий _____
(назва,

адреса)

Дата продажу _____ 20__ р. Ціна _____ (гривень)

Продавець _____
(прізвище, ім'я, по-батькові відповідальної особи (продавця), підпис)

М. П.

ОБЛІК РОБІТ ГАРАНТІЙНОГО РЕМОНТУ

Дата	Опис несправностей	Зміст виконаної роботи, найменування заміненних запасних частин	Підпис виконавця

ТОВ «Кронас-Північ»

Адреса: 14020, Україна, м. Чернігів, вул. Івана Мазепи, 78
Тел. +38 (0462) 970-331, +38 (098) 790-970-5

**ВІДРИВНИЙ ТАЛОН №1
на гарантійний ремонт**

протягом 12 місяців гарантійного терміну експлуатації

Заповнює виробник

Корінець
відривного
талону на
гарантійний
ремонт
протягом
12 місяців
гарантійног
о періоду
експлуатаці
ї

Камін Aquarel _____

Заводський № _____

Талон
вилучено

Дата виготовлення _____ 20__ р.

_ 20__ р.

Контролер _____
(підпис, штамп)

Виконавець

(П.І.Б.,
підпис)

Заповнює продавець

Продано _____
(найменування,

адреса)

Дата продажу _____ 20__ р.

Продавець _____
(П.І.Б., підпис)

М. П.

Заповнює виконавець

Виконавець _____
(організація,

адреса, телефон)

Номер, під яким камін прийнято на гарантійний облік №

Причина ремонту. Найменування заміненого комплектуючого виробу,
складової частини:

Дата ремонту _____ 20__ р.

Особа, яка виконала роботу _____
(П.І.Б., підпис)

М. П.

*Підпис власника каміна, який підтверджує виконання робіт щодо
гарантійного обслуговування _____*

ТОВ «Кронас-Північ»

Адреса: 14020, Україна, м. Чернігів, вул. Івана Мазепи, 78
Тел. +38 (0462) 970-331, +38 (098) 790-970-5

**ВІДРИВНИЙ ТАЛОН №2
на гарантійний ремонт**

протягом 12 місяців гарантійного терміну експлуатації

Заповнює виробник

Корінець
відривного
талону на
гарантійний
ремонт
протягом
12 місяців
гарантійног
о періоду
експлуатаці
ї

Камін Aquarel _____

Заводський № _____

Дата виготовлення _____ 20__ р.

Контролер _____
(підпис, штамп)

Талон
вилучено

_____ 20__ р.

Виконавець

(П.І.Б.,
підпис)

Заповнює продавець

Продано _____
(найменування,
_____ адреса)

Дата продажу _____ 20__ р.

Продавець _____
(П.І.Б., підпис)

М. П.

Заповнює виконавець

Виконавець _____
(організація,

адреса, телефон)

Номер, під яким камін прийнято на гарантійний облік №

Причина ремонту. Найменування заміненого комплектуючого виробу,
складової частини:

Дата ремонту _____ 20__ р.

Особа, яка виконала роботу _____
(П.І.Б., підпис)

М. П.

*Підпис власника каміна, який підтверджує виконання робіт щодо
гарантійного обслуговування* _____

КОНТРОЛЬНИЙ ТАЛОН

Камін Aquarel _____

заводський № _____

1. Дата встановлення _____ 20__ р.

2. Адреса встановлення

3. Адреса і телефон житлово-експлуатаційної контори

Телефон _____ Адреса

4. Ким здійснено монтаж

(найменування організації)

5. Ким проведено (на місці установки) регулювання та налагодження

(найменування організації, посада, прізвище)

6. Дата введення в експлуатацію _____ 20__ р.

7. Ким проведено інструктаж з використання каміна

(найменування організації, посада, підпис)

8. Інструктаж прослухано, правила користування каміном засвоєно.

Прізвище абонента _____ Підпис _____ 20__ р.